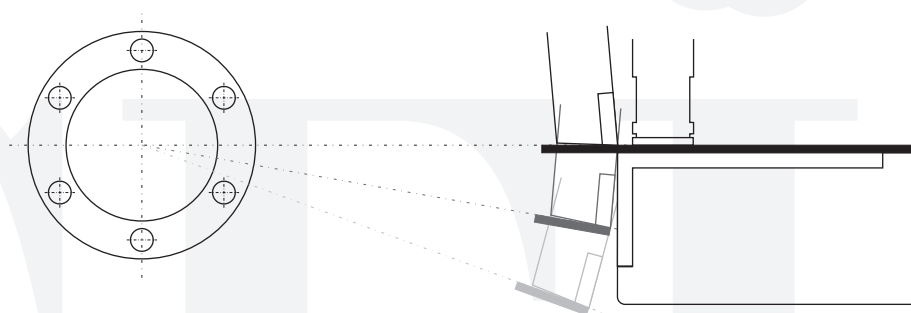


Описание гильотинных ножниц GN серии, с поворотной балкой



1. Конструкционные особенности.

- Жесткая рама обеспечивает точность и надежность работы гильотинных ножниц;
- Надежный прижим заготовки обеспечивает качество резки, исключает возникновение заусенца;
- Свободная резка без заднего упора, резка по переднему откидывающемуся упору, направляющие для поддержки заготовки при подаче в зону резки, шариковые опоры на рабочем столе;
- Верхний и нижний нож имеет четыре режущие кромки, изготовлены из специальной легированной стали, термически обработаны, имеют длительный срок службы;
- Шариковые опоры, повышенной прочности на рабочем столе;



Компания СФ-Индустрия,
эксклюзивный представитель Компании Adira в России:

тел.: +7 (495) 229-56-13, факс.: +7 (495) 229-56-13

web: www.cf-industry.ru, e-mail: info@cf-industry.ru

Почтовый адрес: 107370, Москва, Открытое ш., д. 48-А

2. Основные комплектации.

Исполнение Indico



- Система ЧПУ Adiramatic 3087 с цифровым дисплеем;
- Задний упор ШВП с ходом 1000мм;
- Комплект ножей из специальной легированной стали;
- 1 передний суппорт с линейкой L=1100мм и 1 простой передний суппорт L=1100мм;
- 1 передний и 1 убирающийся упор, 2 направляющие;
- Рабочий стол с шариковыми опорами.

Исполнение Atlantico



Дополнительно к исполнению Indico:

- Система ЧПУ Adiramatic 3087 с цифровым дисплеем;
- Увеличенная производительность: повышенная мощность, увеличение скорости резки в 1,5-2 раза и перемещения заднего упора;
- 1 простой передний суппорт, без линейки, L=1100мм.

Исполнение Pacifico



Дополнительно к исполнению Indico:

- Система ЧПУ Cybelec DNC 60;
- Увеличенная производительность: повышенная мощность, увеличение скорости резки в 1,5-2 раза и перемещения заднего упора;
- Рабочий стол с шариковыми опорами повышенной износоустойчивости PREMIUM;
- Моторизованная регулировка зазора ножей;
- 1 передний суппорт с линейкой L=1100мм.

Компания СФ-Индустрия,

эксклюзивный представитель Компании Adira в России:

тел.: +7 (495) 229-56-13, факс.: +7 (495) 229-56-13

web: www.cf-industry.ru, e-mail: info@cf-industry.ru

Почтовый адрес: 107370, Москва, Открытое ш., д. 48-А

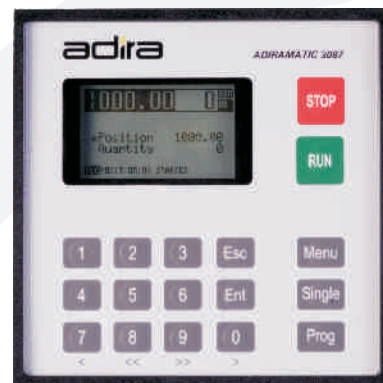
3. Модельный ряд.

Модель		GH-0630	GH-0640	GH-1030	GH-1040	GH-1330	GH-1340
Максимальная толщина резки, при нормальной скорости исполнение Indico							
Углеродистая сталь, (450 мПа)	мм	6,5	6,5	10	10	13	13
Нержавеющая сталь, (700 мПа)	мм	4	4	6,5	6,5	8	8
Максимальная толщина резки, при повышенной скорости (опционально) исполнение Indico							
Углеродистая сталь, (450 мПа)	мм	4	4	6,5	6,5	8	8
Нержавеющая сталь, (700 мПа)	мм	2,5	2,5	4	4	5	5
Максимальная толщина резки, при повышенной скорости (опционально) исполнение Atlantico, Pacifico							
Углеродистая сталь, (450 мПа)	мм	6,5	6,5	10	10	13	13
Нержавеющая сталь, (700 мПа)	мм	4	4	6,5	6,5	8	8
Длина реза	мм	3080	4080	3080	4080	3080	4080
Вырез в стойке ГАП	мм	330	330	330	330	330	330
Угол наклона ножа	°	1°20'	1°20'	1°45'	1°30'	1°45'	1°45'
Зазор между ножами регулируемый	мм	0,05-1,1	0,05-1,1	0,05-1,6	0,05-1,6	0,05-2	0,05-2
Мощность двигателя исполнение Indico	кВт	7,5	7,5	11	11	15	15
Мощность двигателя исполнение Atlantico, Pacifico	кВт	15	15	15	15	18	18
Количество прижимов	шт	13	19	16	22	16	22
Усилие прижима заготовки	тонн	21	31	44	53	71	97
Ход заднего упора	мм	1000	1000	1000	1000	1000	1000
Число ходов в минуту, нормальная скорость исполнение Indico	х/мин	13-28	11-24	8-18	7-15	9-17	6-13
Число ходов в минуту, повышенная скорость (опционально) исполнение Indico	х/мин	20-40	17-34	13-25	11-21	13-24	9-18
Число ходов в минуту, повышенная скорость (опционально) исполнение Atlantico, Pacifico	х/мин	25-50	22-44	13-27	11-24	11-22	8-17
Длина	мм	3750	4790	3780	4800	3790	4800
Ширина	мм	2480	2630	2650	2750	2800	3050
Высота	мм	1740	1860	1880	2000	2000	2100
Приблизительный вес	кг	5800	8900	8900	12500	11000	15000

4. Базовая комплектация.

4.1 Система ЧПУ Adiramatic 3087, исполнение Indico, Atlantico.

- Специально адаптирована, для использования в гидравлических гильотинных ножницах;
- Широкий монохроматический LCD дисплей;
- Внутренняя SRAM память;
- Отображение всех рабочих функций, сообщения об ошибках;
- Контроль хода верхней балки;
- Номер реза.



4.2 Система ЧПУ DNC 60, исполнение Pacifico.

- Специально адаптирована, для использования в гидравлических гильотинных ножницах;
- Большие клавиши на панели управления;
- Монохроматический графический LCD дисплей 75x130 мм (видимая поверхность), разрешением 240x128 пикселей, с автоматической коррекцией контраста;
- Внутренняя SRAM память;
- Возможно подключение дополнительной памяти, через порт RS232;
- 2 RS232 порта (опционально);
- Контроль зазора между лезвиями ножей, длины рабочего хода в зависимости от типа и толщины материала;
- Программирование 5-ти типов материала;
- Контроль величины рабочего хода;
- Разрешение отхода-подхода заднего упора в процессе резки;
- Автоматическая подстройка положения заднего упора зависимости от зазора между лезвиями ножей;
- Повторное и последовательное исполнение программ, организация подпрограмм и последовательности программ;
- Система в автоматическом и полуавтоматическом режимах контролирует зазор между ножами, положение заднего упора, длину реза и др. параметры.



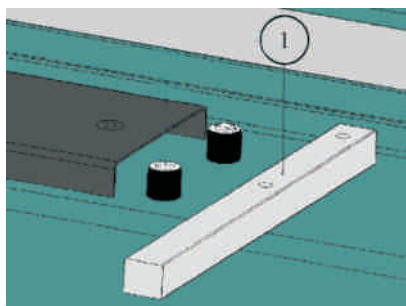
Компания СФ-Индустрия,

эксклюзивный представитель Компании Adira в России:

тел.: +7 (495) 229-56-13, факс.: +7 (495) 229-56-13

web: www.cf-industry.ru, e-mail: info@cf-industry.ru

Почтовый адрес: 107370, Москва, Открытое ш., д. 48-А



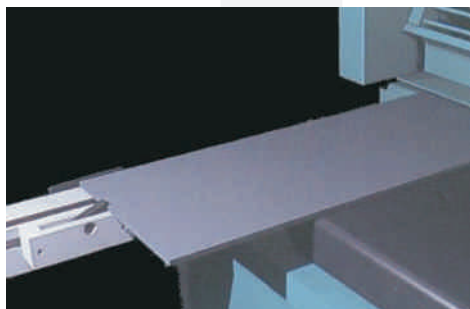
Простая направляющая



Передний и боковые регулируемые упоры на направляющей



Направляющая со шкалой



Направляющая с откидывающимся упором

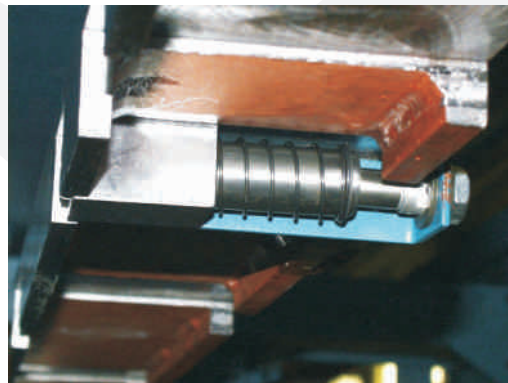


Привод регулировки ножа

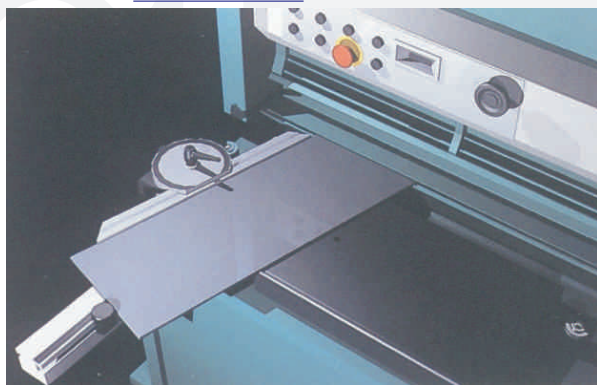
5. Дополнительное оборудование.



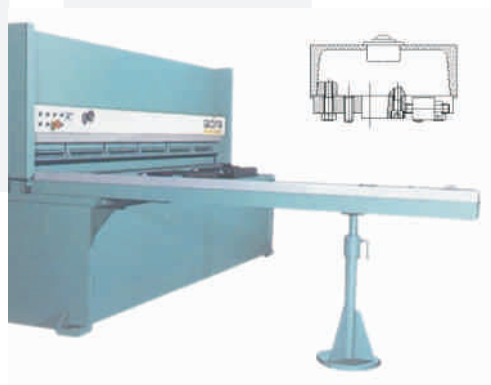
Система поддержки тонкого листа



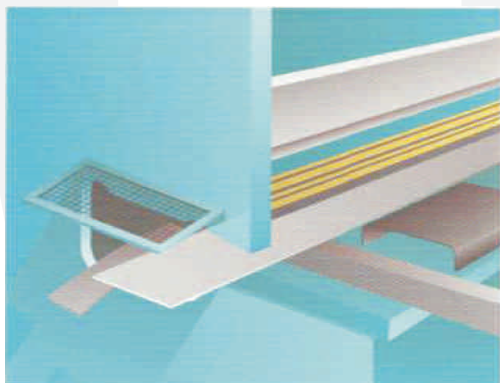
Датчики на заднем упоре



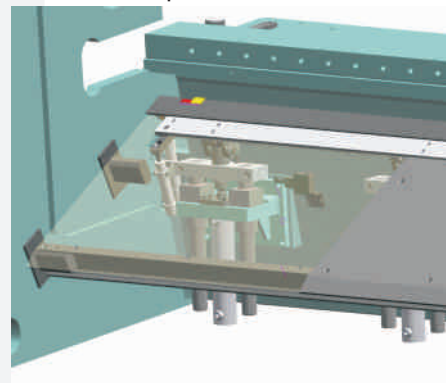
Угловая направляющая



Удлиненная направляющая с дополнительной опорой



Система продольной резки



Система против скручивания